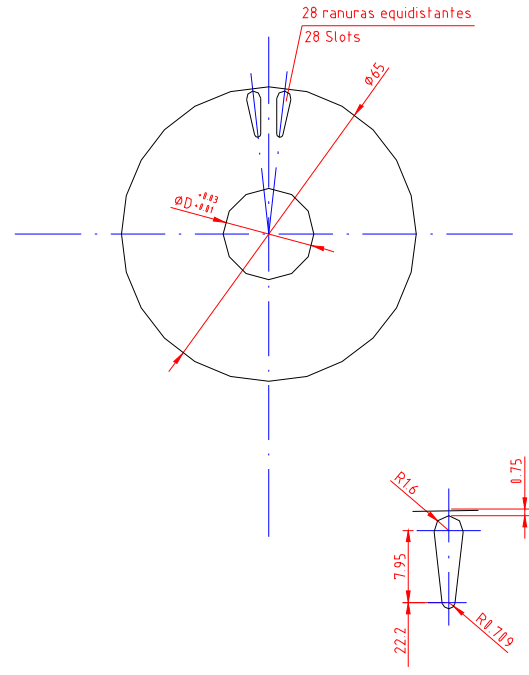
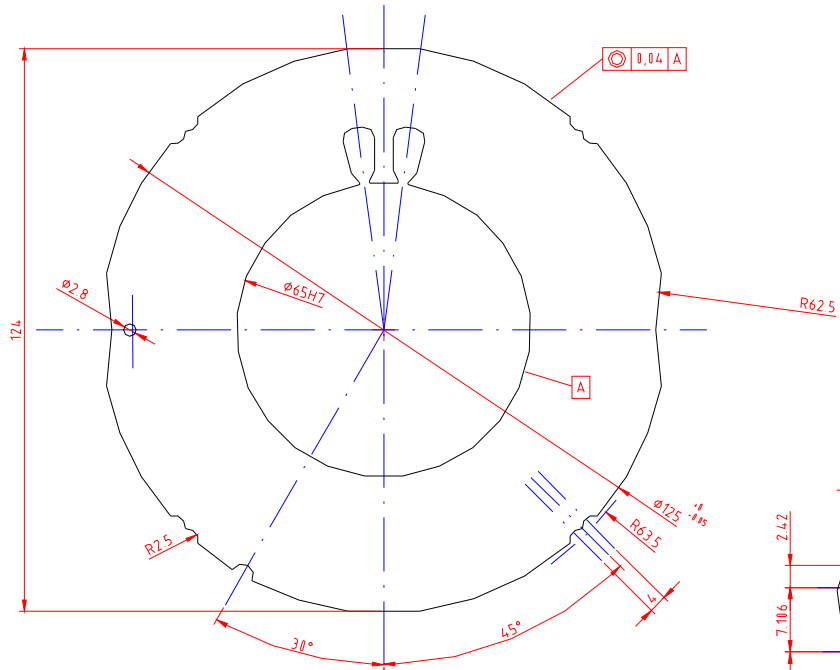


| Tolerancias lineales admisibles para los intervalos de dimensiones nominales según ISO 2768-1 | | | | | | | | |
|---|----------|-----------|----------|-----------|-------------|--------------|---------------|------|
| Despique | Despique | De 15 a 3 | De 3 a 6 | De 6 a 30 | De 30 a 120 | De 120 a 300 | De 300 a 1000 | |
| f | fino | ±0,05 | ±0,05 | ±0,1 | ±0,15 | ±0,2 | ±0,3 | ±0,5 |
| m | medio | ±0,1 | ±0,1 | ±0,2 | ±0,3 | ±0,5 | ±0,8 | ±1,2 |
| c | grueso | ±0,2 | ±0,3 | ±0,5 | ±0,8 | ±1,2 | ±2 | ±3 |
| v | no plano | --- | ±0,5 | ±1 | ±1,5 | ±2,5 | ±4 | ±8 |


| Desde - hasta - incluye | Tolerancia | Valor |
|-------------------------|------------|--------|
| 6 - 10 | H7 | -0,015 |
| 10 - 18 | H7 | -0,018 |
| 18 - 30 | H7 | -0,021 |
| 50 - 65 | H7 | -0,030 |

| Nº Rev | Fecha | Motivo de revisión |
|--------|----------|---|
| 1 | 16-11-99 | Creación |
| 2 | 01-12-00 | Diámetro interior rotor posibilidad 20,25 |
| 3 | 21-05-01 | Revisión General |



| Características Principales | | |
|-----------------------------|----------|--------------------|
| ØExt. Rotor | 65 | ØExt. Estátor |
| ØInt. Rotor IDI | 20 25 | ØInt. Estátor |
| nº Ranuras rotor | 28 | nº Ranuras Estátor |
| Sup ranura rotor | 2328 | Sup ranura estát |

| Main Features | | | |
|-----------------------------|----------|--------------------------|------|
| Rotor external diameter | 65 | Stator external diameter | 125 |
| Rotor internal diameter IDI | 24 25 | Stator internal diameter | 65 |
| Rotor slot number | 28 | Stator slot number | 24 |
| Rotor slot surface | 2328 | Stator slot surface | 7076 |

| | | | |
|---|----------------------------------|-----------------------|--|
| Tolerancias generales según norma ISO 2768-1 Tipo "f" | DIBUJADO POR: S. Izquierdo | ISO E Cotas en mm. |  Estampaciones Modernas S.L. Zaragoza |
| | COMPROBADO POR: J.L. González | | |
| Chapa de hierro FEP-01 - Espesor 0.6mm | APROBADO POR: A. Bernal | TAMAÑO A3 | Nº PLANO PAR-0009 |
| Low carbon steel FEP-01 - Thickness 0.6mm | ESPECIFICACIONES: | ESCALA 1:1 | Fecha creación plano: 16-11-99 HOJA 1 de 1 |