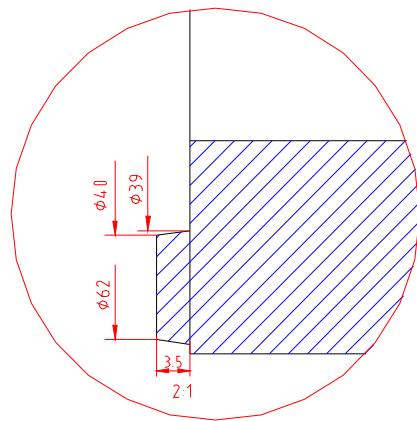
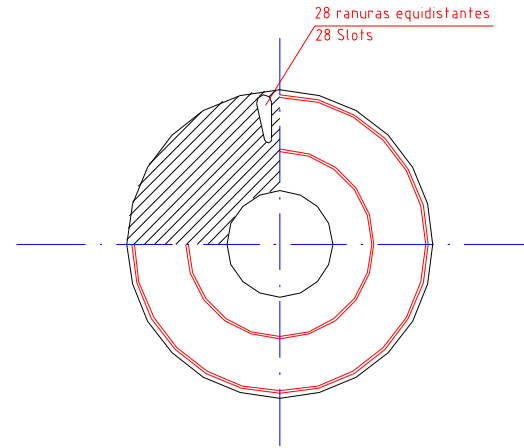
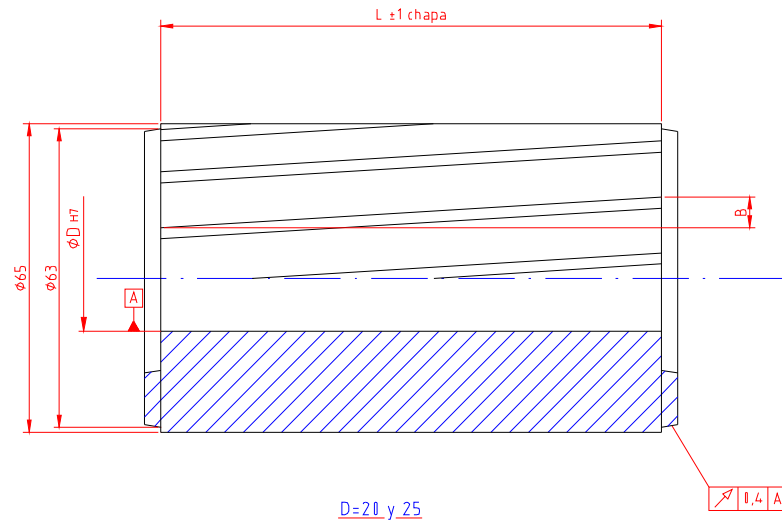


Tolerancias lineales admisibles para los intervalos de dimensiones nominales según ISO 2768-1								
Despues	Desviación	De 15 a 3	De 3 a 6	De 6 a 10	De 10 a 30	De 30 a 100	De 100 a 300	De 300 a 1000
f	fino	±0,15	±0,05	±0,1	±0,15	±0,2	±0,3	±0,5
m	medio	±0,1	±0,1	±0,2	±0,3	±0,5	±0,8	±1,2
c	grueso	±0,2	±0,3	±0,5	±0,8	±1,2	±2	±3
v	may grueso	---	±0,5	±1	±1,5	±2,5	±4	±6

Desde - hasta - incluido	Tolerancia	Valor
6 - 10	H7	±0,015
10 - 18	H7	±0,018
18 - 30	H7	±0,021
30 - 65	H7	±0,030

Nº Rev	Fecha	Motivo de revisión
1	21-05-01	Creación



Apilamiento LI Height	Inclinación BI Inclination
110	1,5 ± 1/4 ranura
120	3,5 ± 1/2 ranura

Tolerancias generales según norma ISO 2768-1. Tipo "f"	DIBUJADO POR: S. Izquierdo	ISO E Cotas en mm.	Estampaciones Modernas S.L. Zaragoza
Aluminio / Aluminium L-1051-20 (Al 99.5%)	COMPROBADO POR: J.L. González		
	APROBADO POR: A. Bernal	TAMAÑO A3	Nº PLANO PAR-0030
ESPECIFICACIONES:		ESCALA 1:1	Fecha creación plano: 21-05-01 HOJA 1 de 1