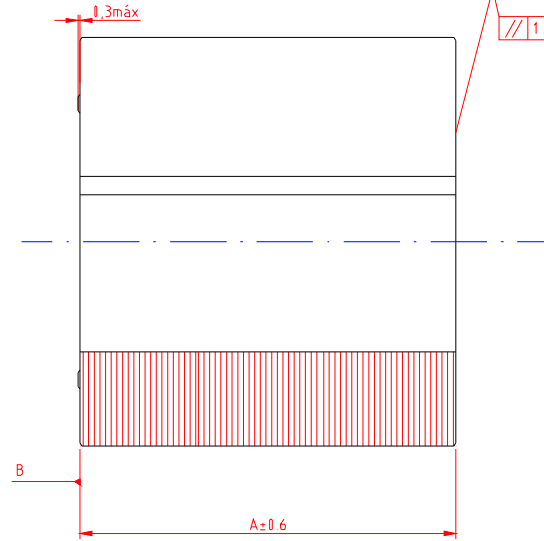


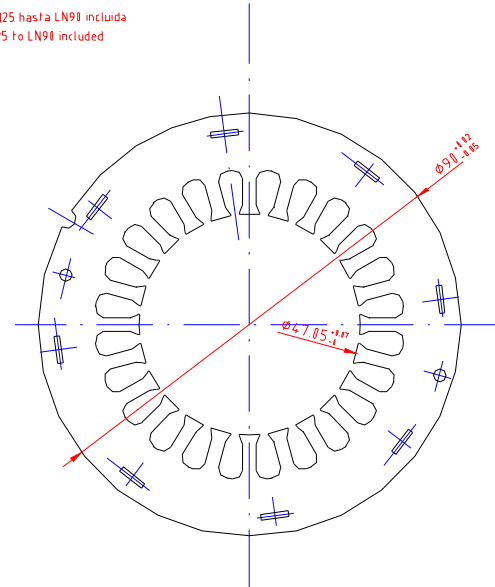
Tolerancias lineales admisibles para los intervalos de dimensiones nominales según ISO 2768-1									
Despique	Descripción	De 0,3 a 3	De 3 a 6	De 6 a 30	De 30 a 100	De 100 a 300	De 300 a 1000	De 1000 a 3000	De 3000 a 10000
f	fino	±0,05	±0,05	±0,1	±0,15	±0,2	±0,3	±0,5	---
m	medio	±0,1	±0,1	±0,2	±0,3	±0,5	±0,8	±1,2	±2
c	grueso	±0,2	±0,3	±0,5	±0,8	±1,2	±2	±3	±4
v	por grupos	---	±0,5	±1	±1,5	±2,5	±4	±6	±8

Nº Rev	Fecha	Motivo de revisión
2	14-02-00	Cambio general
3	05-07-00	Traducción al Inglés
4	28-07-00	Revisión general
5	21-05-01	Revisión general
6	01-02-02	Nuevas alturas y cambio cota paralelismo

2 locking lamination
2 chapa de cierre



0,75 A B desde LN25 hasta LN90 incluida
from LN25 to LN90 included
1 A B LN 110



Stator Packet measures	Medidas paquete estátor	
Stator external diameter	φExt. Estátor	90
Stator internal diameter	φInt. Estátor	47,05
Stator slots number	nº Ranuras Estátor	24
Stator slot surface	Sup. ranura estátor	39,315mm ²

Error máximo de paralelismo 0,75mm de la altura del paquete excepto LN110 (1mm de la altura del paquete)
Paralelism maximum error = 0,75mm total stack height except LN110 (1mm total stack height)

Apilamiento |A|: 25,30,35,40,45,50,60,70,80,90,110.
Height

1- Chapa	PAR-0016
Componentes:	Plano

Tolerancias generales según norma ISO 2768-1. Tipo "f"	DIBUJADO POR: L. Conde	ISO E Cotas en mm.	Estampaciones Modernas S.L. Zaragoza
	COMPROBADO POR: S. Izquierdo		
ESPECIFICACIONES.	APROBADO POR: A. Bernal	TAMAÑO A3	Nº PLANO PAR-0017
		ESCALA 1:1	Fecha creación plano: 10-01-00 HOJA 1 de 1