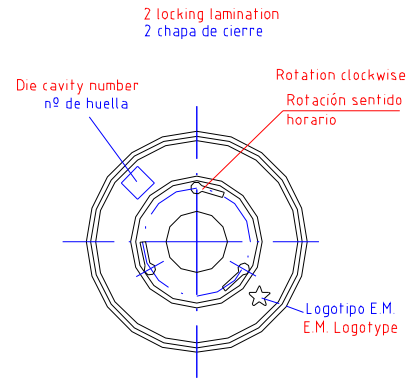
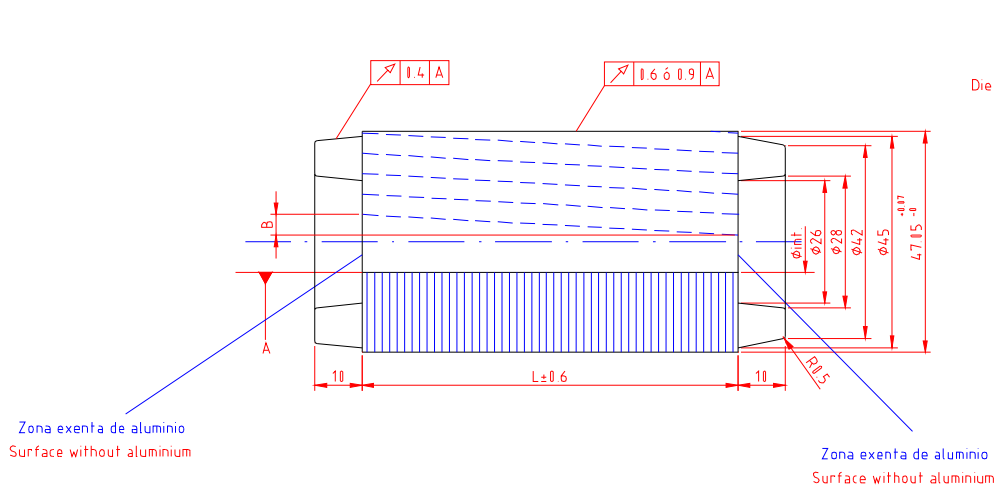


Tolerancias lineales admisibles para los intervalos de dimensiones nominales según ISO 2768-1								
Despejado	Descripción	De 0 a 3	De 3 a 6	De 6 a 18	De 18 a 30	De 30 a 100	De 100 a 250	De 250 a 1000
f	fino	±0,05	±0,15	±0,1	±0,15	±0,2	±0,3	±0,5
m	medio	±0,1	±0,1	±0,2	±0,3	±0,5	±0,8	±1,2
c	grueso	±0,2	±0,3	±0,5	±0,8	±1,2	±2	±3
v	muy grueso	---	±0,5	±1	±1,5	±2,5	±4	±8

Nº Rev	Fecha	Motivo de revisión
3	05-07-00	Traducción al Inglés
4	01-02-01	Acotar corona completa
5	21-05-01	Revisión General
6	01-02-02	Inclusión nuevas alturas
7	08-04-03	Modificación cota salto de 0.2 a 0.4



Medidas paquete rotor SIN COMPENSAR Rotor Packet Measures NON INDEXING			
Øint. rotor	Øext. rotor	Salto Øext - Øint X Circular Run-But X	Compensación 120º Turning
8 ^{+0.13} / ₋₀	47.05 ^{+0.07} / ₋₀	0.09	OPTIONAL OPCIONAL
13 ^{+0.03} / ₋₀	47.05 ^{+0.07} / ₋₀		
15 ^{+0.13} / ₋₀	47.05 ^{+0.07} / ₋₀		
18 ^{+0.03} / ₋₀	47.05 ^{+0.07} / ₋₀		

Medidas paquete rotor COMPENSADO Rotor Packet Measures INDEXING			
Øint. rotor	Øext. rotor	Salto Øext - Øint X Circular Run-But X	Compensación 120º Turning
8 ⁺⁰ / _{-0.03}	47.05 ^{+0.07} / ₋₀	0.16	OPTIONAL OPCIONAL
13 ⁺⁰ / _{-0.03}	47.05 ^{+0.07} / ₋₀		
15 ⁺⁰ / _{-0.03}	47.05 ^{+0.07} / ₋₀		
18 ⁺⁰ / _{-0.03}	47.05 ^{+0.07} / ₋₀		

Nota: Primera y última lámina Ø interior 0.05mm menor por inyección
First and last lam ID 0.05mm less due to injection

Apilamiento |L|: 25, 30, 35, 40, 45, 50, 60, 70, 80, 90, 110.
Height

Inclinación de ranura |B| = 1,5 ± 1/4 ranura |cualquier inclinación esta disponible|
Slot inclination |B| = 1,5 ± 1/4 slot |any inclination is available|

Componentes:	Plano
1- Chapa	PAR-0016
2- Aluminio	

Tolerancias generales según norma ISO 2768-1 Para chapa tipo "f", inyección tipo "c"	DIBUJADO POR: S. Laburta	ISO E Cotas en mm	Estampaciones Modernas S.L. Zaragoza
Aluminio / Aluminium L-1050-20 A 99.5%	COMPROBADO POR: S. Izquierdo		
	APROBADO POR: A. Bernal	TAMAÑO A3	Nº PLANO PAR-0018
ESPECIFICACIONES		ESCALA 1:1	Fecha creación plano: 10-01-00 Hojas 1 de 1