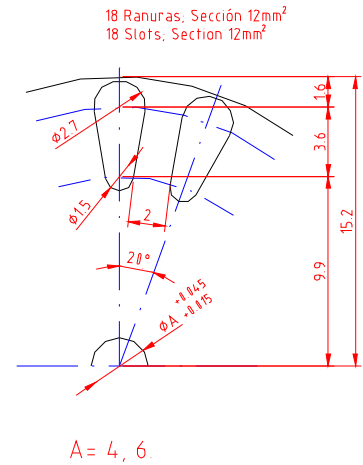
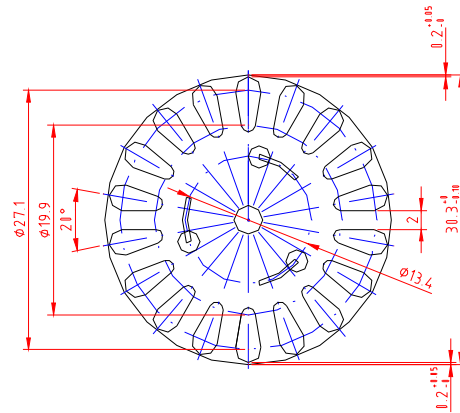
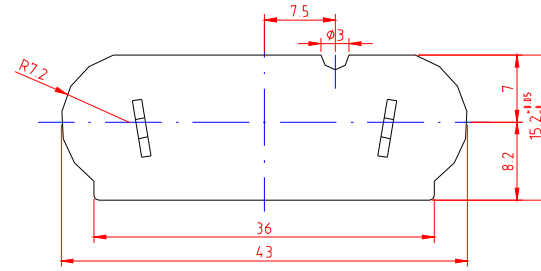
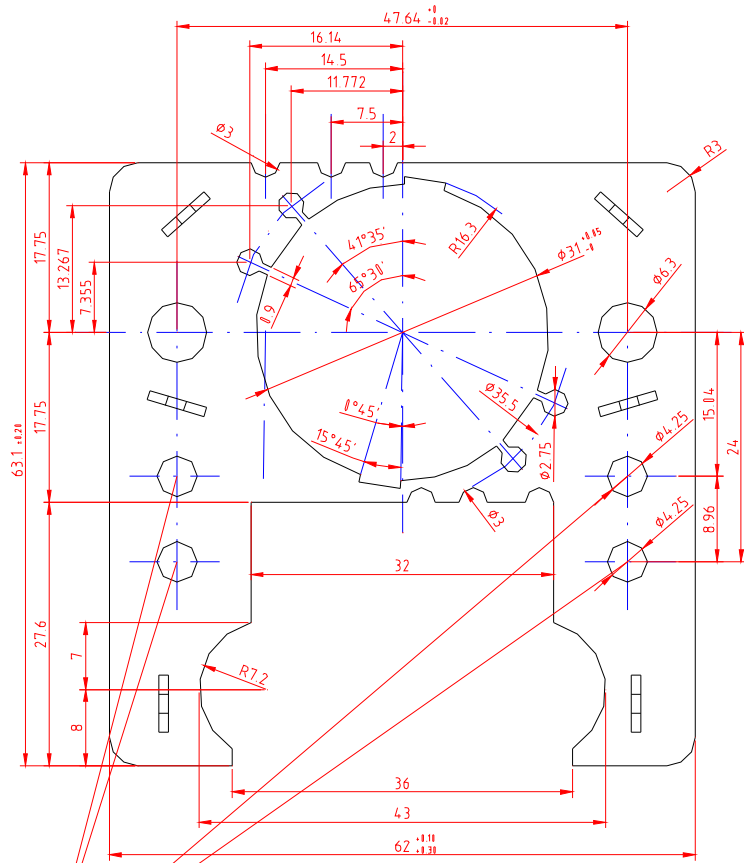


Tolerancias lineales admisibles para los intervalos de dimensiones nominales según ISO 2768-1							
Desviación	De 0 a +3	De 3 a +6	De 6 a +30	De 30 a +100	De 100 a +300	De 300 a +1000	De 1000 a +3000
f	±0,05	±0,05	±0,1	±0,15	±0,2	±0,3	±0,5
m	±0,1	±0,1	±0,2	±0,3	±0,5	±0,8	±1,2
c	±0,2	±0,3	±0,5	±0,8	±1,2	±2	±4
v	---	±0,5	±1	±1,5	±2,5	±4	±8

Nº Rev	Fecha	Motivo de revisión
1	23-16-01	Creación
2	15-15-01	Especificación del material
3	06-16-01	Tolerancia del diámetro interior de rotor



Opcional - Optional

Non oriented electrical steel Istandar M600-51A1	DIBUJADO POR S. Izquierdo	ISO E Colas en mm.	Estampaciones Modernas S.L. Zaragoza
Chapa magnética Istandar M600-51A1	COMPROBADO POR J.L. González		
Low carbon steel	APROBADO POR A. Bernal	TAMAÑO A3	Nº PLANO PAR-0019
Chapa de hierro FEP-01		ESCALA 2:1	Fecha creación plano 23-06-00
Esesor chapa 0.5 - Material Thickness 0.5			Hoja 1 de 1
ESPECIFICACIONES			