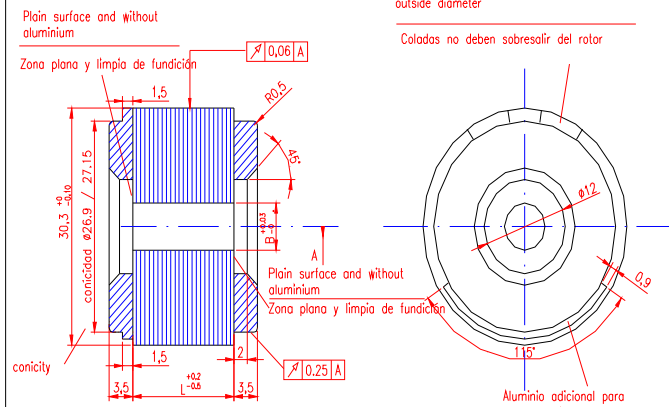


Nº Rev	Fecha	Motivo de revisión
1	26-06-00	Creación
2	16-02-01	Modificación corona compensación colada
3	02-04-01	Cambio de inclinaciones y tolerancias alturas

18 Ranuras – 18 Slots



ØB = 4 y 6

L	Inclinación Inclination
10.4	1.0 a 1.3
15.7	1.0 a 1.3
19.8	1.3 a 1.7
24.8	1.3 a 1.7
29.8	1.3 a 1.7
39.8	1.3 a 1.7

DIBUJADO POR: S. Izquierdo	ISO E	Estampaciones Modernas S.L.	
		Zaragoza	
COMPROBADO POR: J.L. González	Cotas en mm.	TÍTULO	
		ROTOR MOTOR TURBO BARRETA	
APROBADO POR: A. Bernat	TAMAÑO	A4	Nº PLANO
	ESCALA	2:1	PAR-0022
ESPECIFICACIONES:		Fecha creación plano:	HQA
		26-06-00	1 de 1